

LEGACY

Preise, Technische Daten, Ausstattung Mai 2014



SUBARU

Confidence in Motion











Sensationelle 5 Jahre Vollgarantie
auf alle Modelle.



- 5 Jahre Garantie bis 160.000 km
- 5 Jahre Schutzbrief bis 160.000 km
- 12 Jahre Garantie gegen Durchrostung
- 3 Jahre Garantie gegen Oberflächenkorrosion
- 2 Jahre Garantie* auf Original-Ersatzteile und Zubehör

Weltgrößter Allrad-PKW-Hersteller

Legacy | Inhalt und Zubehörauswahl

Inhalt		Zubehörauswahl			
Zubehör	S. 2				
Preise	S. 3	Laderaumbox J515EAJ100	Hundebox "Variocage" 2540	Dachbox (lang) E361EYA900	Navigationssystem Clarion NX702E 1290-02
Technische Daten	S. 4	Bietet zusätzlichen Schutz für den Laderaumboden und die Seiten.	Die perfekte Lösung für den Hundetransport.	Lange 430l Dachbox (Abmessungen 2267x805x355mm). Verwendung mit Aluminium-Dachgrundträger.	7" WVGA-Touchscreen, intuitive Slide-Funktion, DAB-fähig (optional), DVB-T, Navigation (Europa), TMC, Bluetooth ⁷⁾ , Anschlussmöglichkeit für eigene Musik-Player und Mobiltelefone.
Technik /Sicherheit	S. 7				
Innenausstattung	S. 8				
Außenausstattung	S. 10				
Lackierung und Polster	S. 11				
Garantie und Mobilität	S. 12				
		139,00 €	785,00 €	488,34 €	999,00 €
				<small>*Aluminium-Dachgrundträger zusätzlich notwendig.</small>	<small>*Einbaumaterial zusätzlich erforderlich.</small>
					
		Gepäcknetz (Rückbank) F551SAJ001	Kindersitz SUBARU Baby Safe Plus F410EYA104	Leichtmetallfelge 7,5x18 Zoll, ET 48 SECWSC4000	Aluminium-Dachgrundträger C-Slot E365EAJ000
		Kann über die gesamte Rückbank gezogen werden. Zur Aufbewahrung verschiedener Arten von Ladung/ Gepäc.	Komplett mit Sonnenschutzdach. Sichere Befestigung dank ISOFIX-System bei zusätzlicher Verwendung der Plattform F410EYA900.		Perfekt in Design und Funktion. Ein leichtgewichtiger, stabiler Träger.
		36,33 €	190,00 €	229,00 €	229,00 €
				<small>*Nabenkappe zusätzlich notwendig</small>	

Die hier aufgeführten Artikel sind nur eine kleine Auswahl aus dem umfangreichen Original-Zubehörprogramm für den Legacy. Bitte fragen Sie Ihren Subaru Partner nach dem ausführlichen Prospekt. Das Subaru Original-Zubehör unterliegt strengen Qualitätsnormen und ist speziell für Fahrzeuge der Marke Subaru entwickelt. Deshalb bekommen Sie auf Subaru Original-Zubehör 2 Jahre Garantie. Für Schäden, die durch Verwendung von „Nicht Subaru Original-Zubehör“ entstehen, ist jedwede Gewährleistung ausgeschlossen. Die gesetzlichen Rechte des Käufers bleiben daneben uneingeschränkt bestehen. Die Preise sind eine unverbindliche Preisempfehlung des Importeurs in Euro. Der zugrundeliegende Mehrwertsteuersatz ist 19%. Alle Preise verstehen sich ohne Montage und eventuell notwendiger Lackierarbeiten sowie TÜV-Kosten. Genaue Informationen hierzu erhalten Sie von Ihrem Subaru Partner. Bitte fragen Sie Ihren Subaru Partner auch nach den Zubehör-Paketen mit Preisvorteil. Änderungen vorbehalten.

Legacy | Preise

	Version	Ausstattungspaket	Antriebsart	Kraftstoffart	Leistung	Getriebe	Hubraum	Preise ¹⁾
					kW/PS		ccm	
LEGACY								
Limousine	2.0D	Active	Allradantrieb	Diesel	110/150	6-Gang	1998	35.200,- €
		Sport	Allradantrieb	Diesel	110/150	6-Gang	1998	40.300,- €
Kombi	2.0i	Trend	Allradantrieb	Benzin	110/150	Lineartronic	1995	32.200,- €
		Active	Allradantrieb	Benzin	110/150	Lineartronic	1995	36.200,- €
		Comfort	Allradantrieb	Benzin	110/150	Lineartronic	1995	41.300,- €
	2.5i	Active	Allradantrieb	Benzin	127/173	Lineartronic	2498	40.300,- €
		Comfort	Allradantrieb	Benzin	127/173	Lineartronic	2498	42.200,- €
		Sport	Allradantrieb	Benzin	127/173	Lineartronic	2498	42.700,- €
	2.0D	Trend	Allradantrieb	Diesel	110/150	6-Gang	1998	33.500,- €
		Active	Allradantrieb	Diesel	110/150	6-Gang	1998	36.500,- €
		Comfort	Allradantrieb	Diesel	110/150	6-Gang	1998	41.600,- €
		Sport	Allradantrieb	Diesel	110/150	6-Gang	1998	42.100,- €

	Preise ¹⁾
SONDERAUSSTATTUNGEN	
Leder-Innenausstattung (Sitze und Kopfstützen komplett in Leder sowie Teile der Tür-Seitenverkleidung; Farbe auf Anfrage)	2.590,- €
Leder-Innenausstattung inkl. Sitzheizung vorne (Farbe auf Anfrage)	2.790,- €
Metallic-/Perleffektlackierung (bei allen Legacy Modellen ist die Grundfarbe "Satin White" ohne Aufpreis)	540,- €

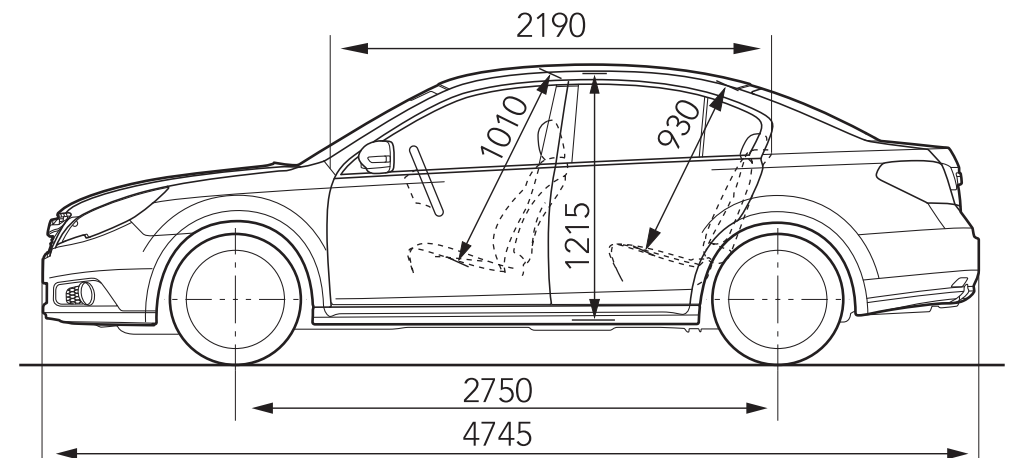
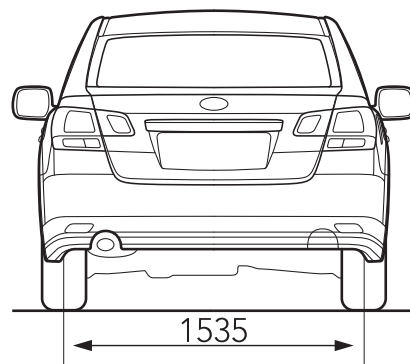
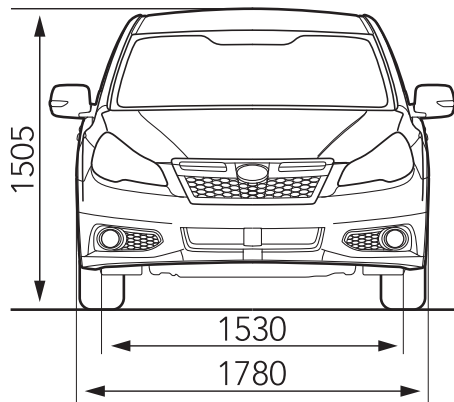
● = Serienausstattung - = nicht im Lieferprogramm erhältlich ○ = optional gegen Aufpreis lieferbar ¹⁾ Alle Preise verstehen sich als unverbindliche Preisempfehlung inkl. 19 MwSt. (sofern gesetzlich vorgeschrieben), zzgl. Überführungskosten ²⁾ Kraftstoffverbrauch/CO₂-Emissionen gemäß EU-Richtlinie 1999/94/EG. Die angegebenen Werte wurden nach dem vorgeschriebenen Messverfahren (§2 Nrn. 5, 6, 6a Pkw-EnVKV in der jeweils geltenden Fassung) ermittelt. ³⁾ Leergewicht ohne Fahrer; je nach Ausstattungsumfang kann sich das Leergewicht erhöhen ⁴⁾ Bitte fragen Sie Ihren Subaru-Vertragshändler nach der Funktionsweise dieses Systems ⁵⁾ 1.677 Liter in Verbindung mit Schiebedach ⁶⁾ Eine Anhängelasterhöhung ist bei einzelnen Modellen möglich. Bitte fragen Sie Ihren Subaru-Partner. ⁷⁾ Bluetooth ist eine eingetragene Marke von Bluetooth SIG, Inc. America ⁸⁾ partiell mit Kunstleder ⁹⁾ Werte in Klammern beziehen sich auf Ausstattung "Sport" ¹⁰⁾ lieferbar ab Sommer 2014

Legacy | Technische Daten

Version	Legacy <i>Limousine</i>		Legacy <i>Kombi</i>		
		2.0D 6-Gang	2.0i Lineartronic	2.5i Lineartronic	2.0D 6-Gang
MOTOR					
4-Zylinder-Leichtmetall-Boxermotor, 16V, flüssigkeitsgekühlt		●	●	●	●
Microprozessorgesteuertes Motormanagement		●	●	●	●
Kraftstoffeinspritzung		Common-Rail	Multipoint	Multipoint	Common-Rail
Dieselpartikelfilter (DPF), geschlossen ⁴⁾		●	-	-	●
Hubraum	ccm	1998	1995	2498	1998
Leistung	kW (PS) bei U/min.	110 (150)/ 3600	110 (150)/ 6200	127 (173)/ 5600	110 (150)/ 3600
Maximales Drehmoment	Nm bei U/min.	350/1600-2400	196/4200	235/4100	350/1600-2400
Bohrung/Hub	mm	86x86	84x90	94x90	86x86
Verdichtungsverhältnis		16,0:1	10,5:1	10,0:1	16,0:1
Abgasnorm		EURO 5	EURO 5	EURO 5	EURO 5
Kraftstoffart		Diesel	Super 95 Oktan	Super 95 Oktan	Diesel
Antriebsart		Allradantrieb	Allradantrieb	Allradantrieb	Allradantrieb
FAHRLEISTUNGEN					
Höchstgeschwindigkeit	km/h	206	200	205	203
Beschleunigung (0-100 km/h)	sec	9,3	11,0	9,8	9,6
KRAFTSTOFFVERBRAUCH UND CO₂-EMISSION ²⁾					
Verbrauch innerorts	l/100 km	7,0 (7,2) ⁹⁾	9,5	9,5 (9,8) ⁹⁾	7,0 (7,3) ⁹⁾
Verbrauch außerorts	l/100 km	4,7 (5,0) ⁹⁾	5,7	6,0 (6,2) ⁹⁾	4,9 (5,2) ⁹⁾
Verbrauch kombiniert	l/100 km	5,5 (5,8) ⁹⁾	7,1	7,3 (7,5) ⁹⁾	5,7 (5,9) ⁹⁾
CO ₂ -Emission kombiniert	g/km	145 (153) ⁹⁾	164	168 (174) ⁹⁾	149 (156) ⁹⁾
Energieeffizienz	Effizienzklasse	B (C) ⁹⁾	D	D	B (C) ⁹⁾
ANHÄNGELAST					
ungebremst	kg	750	735	735	750
gebremst bis 12% Steigung	kg	1.700	1.500 ⁶⁾	1.800 ⁶⁾	1.700 ⁶⁾

Legacy | Technische Daten

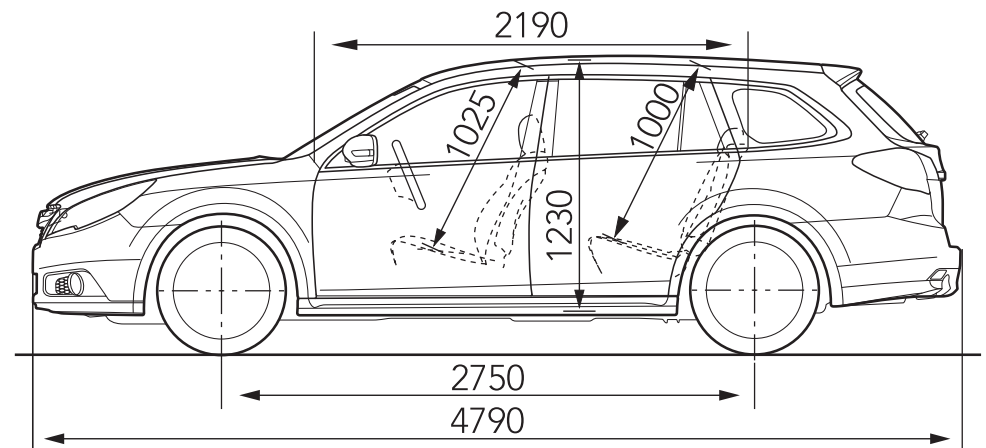
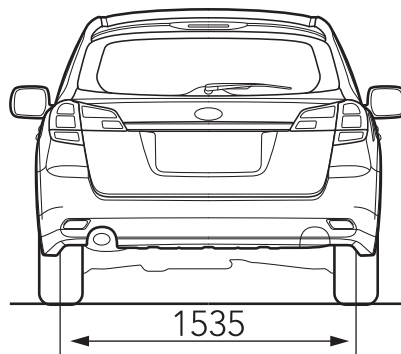
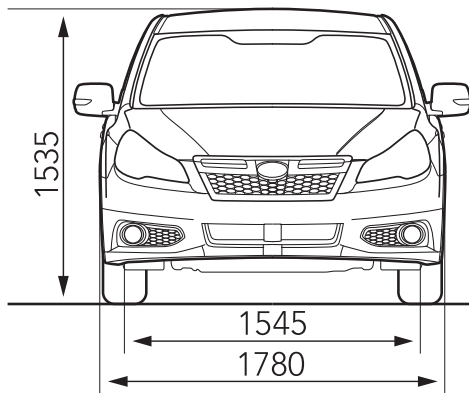
Version	Legacy <i>Limousine</i>		Legacy <i>Kombi</i>		
	2.0D 6-Gang	2.0i Lineartronic	2.5i Lineartronic	2.0D 6-Gang	
ABMESSUNGEN UND GEWICHTE					
Länge	mm	4.745	4.790	4.790	4.790
Breite	mm	1.780	1.780	1.780	1.780
Höhe	mm	1.505	1.535	1.535	1.535
Bodenfreiheit	mm	150	150	150	150
Radstand	mm	2.750	2.750	2.750	2.750
Spurweite vorne	mm	1.545/(1.530) ⁹⁾	1.545	1.530	1.545/(1.530) ⁹⁾
Spurweite hinten	mm	1.550/(1.535) ⁹⁾	1.545	1.530/(1.535) ⁹⁾	1.545/(1.535) ⁹⁾
Dachlast (max.)	kg	80	80	80	80
Leergewicht ³⁾	kg	1.519/(1.545) ⁹⁾	1.507	1.519/(1.535) ⁹⁾	1.575/(1.600) ⁹⁾
zulässiges Gesamtgewicht	kg	2.045	2.030	2.030	2.075
Bereifung		205/60 R 16 92H (225/45R 18 91W) ⁹⁾	205/60 R 16 92H	215/50 R 17 91V (225/45R 18 91W) ⁹⁾	205/60 R 16 92H (225/45R 18 91W) ⁹⁾
Felgenreöße		6,5JJ x 16 ET +48 (7,5J x 18 ET 55) ⁹⁾	6,5JJ x 16 ET +48	7,5J x 17 ET +55 (7,5J x 18 ET 55) ⁹⁾	6,5JJ x 16 ET +48 (7,5J x 18 ET 55) ⁹⁾
Wendekreis	m	11,8	11,8	11,8	11,8
Tankinhalt	l	65	65	65	65



(alle Maße in mm)

Legacy | Technische Daten

Version		Legacy <i>Limousine</i>		Legacy <i>Kombi</i>	
		2.0D 6-Gang	2.0i Lineartronic	2.5i Lineartronic	2.0D 6-Gang
GEPÄCKRAUM					
Gepäckraumvolumen bis zur Rücksitzlehne / bei umgeklappter Rücksitzlehne ⁵⁾	Liter (VDA)	486	526 / 1.726 (1.677)	526 / 1.726 (1.677)	526 / 1.726 (1.677)
Höhe	mm	500	815	815	815
Länge bis zur Rücksitzlehne	mm	1.020	1.070	1.070	1.070
Länge bei umgeklappter Rücksitzlehne	mm	-	2.050	2.050	2.050
Breite (max.)	mm	1.575	1.410	1.410	1.410
Breite zwischen den Radhäusern (min.)	mm	1.085	1.090	1.090	1.090



(alle Maße in mm)

Legacy | Ausstattung

Version	Legacy <i>Limousine 2.0D</i>		Legacy <i>Kombi 2.0i</i>			Legacy <i>Kombi 2.5i</i>			Legacy <i>Kombi 2.0D</i>			
Ausstattungspaket	Active	Sport	Trend	Active	Comfort	Active	Comfort	Sport	Trend	Active	Comfort	Sport
TECHNIK/SICHERHEIT												
3-Punkt-Sicherheitsgurte und Kopfstützen für fünf Passagiere	●	●	●	●	●	●	●	●	●	●	●	●
6-Gang-Schaltgetriebe	●	●	-	-	-	-	-	-	●	●	●	●
Alufelgen 16-Zoll	●	-	-	●	●	-	-	-	-	●	●	-
Alufelgen 17-Zoll	-	-	-	-	-	●	●	-	-	-	-	-
Alufelgen 18-Zoll	-	●	-	-	-	-	-	●	-	-	-	●
Antiblockiersystem (ABS)	●	●	●	●	●	●	●	●	●	●	●	●
Berg-Anfahrhilfe, elektronisch geregelt	●	●	●	●	●	●	●	●	●	●	●	●
Bremsassistent, hydraulisch	●	●	●	●	●	●	●	●	●	●	●	●
ECO-Verbrauchsanzeige	-	●	-	-	-	-	●	●	-	-	●	●
Elektronische Parkbremse	●	●	●	●	●	●	●	●	●	●	●	●
Elektronische Wegfahrsperr	●	●	●	●	●	●	●	●	●	●	●	●
Fahrdynamikregelung, elektronisch (Vehicle Dynamics Control)	●	●	●	●	●	●	●	●	●	●	●	●
Fahrer- und Beifahrer-Airbag	●	●	●	●	●	●	●	●	●	●	●	●
Fahrer- und Beifahrer-Seitenairbag	●	●	●	●	●	●	●	●	●	●	●	●
Gurtstraffer mit Gurtkraftbegrenzer	●	●	●	●	●	●	●	●	●	●	●	●
Kopfairbags (Window-Airbags) vorne und hinten	●	●	●	●	●	●	●	●	●	●	●	●
Permanenter Allradantrieb Symmetrical AWD	●	●	●	●	●	●	●	●	●	●	●	●
Rundum-Aufprallschutz	●	●	●	●	●	●	●	●	●	●	●	●
Reifenluftdruck-Kontrollsystem (TPMS) ¹⁰⁾	●	●	●	●	●	●	●	●	●	●	●	●
Scheibenbremsen vorne und hinten	●	●	●	●	●	●	●	●	●	●	●	●
Scheibenbremsen, vorne innenbelüftet	●	●	●	●	●	●	●	●	●	●	●	●
Servolenkung, elektrisch	●	●	●	●	●	●	●	●	●	●	●	●
Stahlfelgen 16-Zoll	-	-	●	-	-	-	-	-	●	-	-	-
Stufenloses Automatikgetriebe Lineartronic	-	-	●	●	●	●	●	●	-	-	-	-

Legacy | Ausstattung

Version	Legacy <i>Limousine 2.0D</i>		Legacy <i>Kombi 2.0i</i>			Legacy <i>Kombi 2.5i</i>			Legacy <i>Kombi 2.0D</i>			
Ausstattungspaket	Active	Sport	Trend	Active	Comfort	Active	Comfort	Sport	Trend	Active	Comfort	Sport
INNENAUSSTATTUNG												
Ablagefach für Gepäckraumrollo unter der Ladefläche	-	-	●	●	●	●	●	●	●	●	●	●
Audioanlage mit AUX-In-und USB-Anschluss	●	●	●	●	●	●	●	●	●	●	●	●
Audioanlage mit Fernbedienungstasten am Lenkrad	●	●	●	●	●	●	●	●	●	●	●	●
Audioanlage mit MP3-Player-Anschluss	●	●	●	●	●	●	●	●	●	●	●	●
Audioanlage mit CD-Player und sechs Lautsprechern	●	●	●	●	●	●	●	●	●	●	●	●
Außentemperaturanzeige	●	●	●	●	●	●	●	●	●	●	●	●
Beifahrersitz, höhenverstellbar	●	●	●	●	●	●	●	●	●	●	●	●
Belüftungsdüsen für Fondpassagiere	-	-	-	-	●	-	●	●	-	-	-	-
Bluetooth TM -Freisprecheinrichtung für Mobiltelefone	●	●	●	●	●	●	●	●	●	●	●	●
Cockpitzierleisten in Silber	●	-	●	●	●	●	●	-	●	●	●	-
Cockpitzierleisten in Carbon-Optik	-	●	-	-	-	-	-	●	-	-	-	●
Navigationssystem mit Touchscreen-Monitor und SD-Karte	-	●	-	-	●	-	●	●	-	-	●	●
Fahrer-Informationssystem (Bordcomputer)	●	●	●	●	●	●	●	●	●	●	●	●
Fahrersitz elektrisch (10-fach) verstellbar	●	●	-	●	●	●	●	●	-	●	●	●
Fahrersitz, höhenverstellbar	●	●	●	●	●	●	●	●	●	●	●	●
Fahrersitz, elektrisch verstellbar mit Memory-Funktion	-	●	-	-	●	-	●	●	-	-	●	●
Fensterheber elektrisch (vorne und hinten)	●	●	●	●	●	●	●	●	●	●	●	●
Geschwindigkeitsregelanlage mit Lenkradbedienung	●	●	●	●	●	●	●	●	●	●	●	●
Getränkhalter vorne und hinten	●	●	●	●	●	●	●	●	●	●	●	●
Glasschiebedach, elektrisch	●	●	-	●	●	●	●	●	-	●	●	●
Innenraumbelichtung mit Zeitverzögerung	●	●	●	●	●	●	●	●	●	●	●	●
ISOFIX-Kindersitzbefestigungen	●	●	●	●	●	●	●	●	●	●	●	●
Kindersicherung hinten	●	●	●	●	●	●	●	●	●	●	●	●

Legacy | Ausstattung

Version	Legacy <i>Limousine 2.0D</i>		Legacy <i>Kombi 2.0i</i>			Legacy <i>Kombi 2.5i</i>			Legacy <i>Kombi 2.0D</i>			
Ausstattungspaket	Active	Sport	Trend	Active	Comfort	Active	Comfort	Sport	Trend	Active	Comfort	Sport
INNENAUSSTATTUNG												
Klimaautomatik (2-Zonen) getrennt für Fahrer- und Beifahrer	●	●	●	●	●	●	●	●	●	●	●	●
Komfortblinker	●	●	●	●	●	●	●	●	●	●	●	●
Lade-/Kofferraumbeleuchtung	●	●	●	●	●	●	●	●	●	●	●	●
Lade-/Kofferraumabdeckung (Rollo)	-	-	●	●	●	●	●	●	●	●	●	●
Lederlenkrad	●	●	-	●	●	●	●	●	-	●	●	●
Lederschaltknopf	●	●	-	-	-	-	-	-	-	●	●	●
Ledersitze, vorne und hinten	○	● ⁸⁾	○	○	● ⁸⁾	○	● ⁸⁾	● ⁸⁾	○	○	● ⁸⁾	● ⁸⁾
Lendenwirbelstütze (Fahrerseite), elektrisch	●	●	-	●	●	●	●	●	-	●	●	●
Lenkrad, mit Axial- und Höhenverstellung	●	●	●	●	●	●	●	●	●	●	●	●
Make-Up-Spiegel, beleuchtet (Fahrer- und Beifahrerseite)	●	●	●	●	●	●	●	●	●	●	●	●
Mittelarmlehne hinten (mit Durchlademöglichkeit bei Limousine)	●	●	●	●	●	●	●	●	●	●	●	●
Multifunktions-Lenkrad mit Bluetooth ⁷⁾ -Freisprecheinrichtung	●	●	●	●	●	●	●	●	●	●	●	●
Regensensor, Empfindlichkeit einstellbar	●	●	●	●	●	●	●	●	●	●	●	●
Reifen-Pannenset mit Kompressor	●	●	●	●	●	●	●	●	●	●	●	●
Monitor für Rückfahrkamera	●	●	●	●	●	●	●	●	●	●	●	●
Rücksitzlehnen geteilt umklappbar 60:40	-	-	●	●	●	●	●	●	●	●	●	●
Rücksitzlehnen mit Fernentriegelung	-	-	●	●	●	●	●	●	●	●	●	●
Rücksitzlehnen, in der Neigung verstellbar	-	-	●	●	●	●	●	●	●	●	●	●
Schaltwippen am Lenkrad	-	-	●	●	●	●	●	●	-	-	-	-
Sitzheizung (vorne)	●	●	-	●	●	●	●	●	-	●	●	●
Start-Stopp-Knopf (anstelle Zündschloss)	-	●	-	-	●	-	●	●	-	-	●	●
Tankklappe mit Fernentriegelung	●	●	●	●	●	●	●	●	●	●	●	●
Zündschloss, beleuchtet	●	-	●	●	-	●	-	-	●	●	-	-

Legacy | Ausstattung

Version	Legacy <i>Limousine 2.0D</i>		Legacy <i>Kombi 2.0i</i>			Legacy <i>Kombi 2.5i</i>			Legacy <i>Kombi 2.0D</i>			
Ausstattungspaket	Active	Sport	Trend	Active	Comfort	Active	Comfort	Sport	Trend	Active	Comfort	Sport
AUSSENAUSSTATTUNG												
Außenspiegel elektrisch anklappbar	●	●	●	●	●	●	●	●	●	●	●	●
Außenspiegel elektrisch einstell- und beheizbar	●	●	●	●	●	●	●	●	●	●	●	●
Außenspiegel mit integriertem LED-Blinker	●	●	●	●	●	●	●	●	●	●	●	●
Auspuffblende, verchromt	●	●	●	●	●	●	●	●	●	●	●	●
Colorverglasung	●	●	●	●	●	●	●	●	●	●	●	●
Halogenscheinwerfer	-	-	●	-	-	-	-	-	●	-	-	-
Heckscheibenheizung	●	●	●	●	●	●	●	●	●	●	●	●
Heckscheibenwischer mit Dauer- und Intervallschaltung	-	-	●	●	●	●	●	●	●	●	●	●
Keyless access (schlüsselloses Zugangssystem)	-	●	-	-	●	-	●	●	-	-	●	●
Lichtsensoren für automatische Einschaltung des Abblendlichts	●	●	●	●	●	●	●	●	●	●	●	●
Metallic-/Perleffektlackierung	○	○	○	○	○	○	○	○	○	○	○	○
Nebelscheinwerfer	●	●	●	●	●	●	●	●	●	●	●	●
Rückfahrkamera	●	●	●	●	●	●	●	●	●	●	●	●
Scheibenantenne	●	●	●	●	●	●	●	●	●	●	●	●
Scheiben hinten, abgedunkelt	-	●	-	-	-	-	-	●	-	-	-	●
Scheibenwischer-Enteiser (vorne)	●	●	-	●	●	●	●	●	-	●	●	●
Stoßstangen in Wagenfarbe	●	●	●	●	●	●	●	●	●	●	●	●
Xenonscheinwerfer in Verbindung mit Scheinwerfer-Waschanlage	●	●	-	●	●	●	●	●	-	●	●	●
Zentralverriegelung mit Funkfernbedienung und Aktivierungsbestätigung	●	●	●	●	●	●	●	●	●	●	●	●

Legacy | Lackierung und Polster



Burnished Bronze Metallic



Crystal Black Silica



Satin White Pearl



Deep Sea Blue Pearl



Ice Silver Metallic



Dark Grey Metallic



Venetian Red Pearl



Jasmine Green Metallic

Stoffpolster



Lederpolster



(Beispielabbildung für Design)

Das "Rundum-Sorglos-Paket".

Alle Modelle der Marke Subaru werden mit höchstmöglicher Recyclingfähigkeit konzipiert und die Fahrzeugteile bei minimaler Umweltbelastung produziert. Mit der Fünffach-Garantie* bietet Subaru ein umfassendes Paket für jeden neuen Legacy: 5 Jahre Garantie* bis 160.000 km, 12 Jahre Garantie gegen Durchrostung, 3 Jahre Garantie gegen Oberflächenkorrosion und 2 Jahre Garantie* auf Original-Ersatzteile und Zubehör. Der Subaru Euro-Service „Assistance“ begleitet Sie rund um die Uhr in Europa. Diesen Schutzbrief erhalten Sie automatisch mit jedem neuen Subaru. Er gilt analog zur 5-Jahres-Garantie* und bürgt im Falle einer Panne bzw. eines Unfalls gemäß den Bedingungen des Subaru Euro-Service „Assistance“ für Pannenhilfe bzw. Abschleppen, Mietwagen, Übernachtung, Rücktransport für Fahrzeuginsassen und Fahrzeug, Unfallbergung sowie Beschaffung von Ersatzteilen. Über 400 Subaru Partner in Deutschland sorgen für reibungslosen Service inklusive Übernacht-Ersatzteildienst. Hochqualifizierte Fachleute gewährleisten optimale Service-Qualität. Dort erfahren Sie auch alles über die günstigen Leasing- und Finanzierungsmöglichkeiten von Subaru.



Dies ist eine Information der SUBARU Deutschland GmbH. Alle Informationen in dieser Broschüre beziehen sich auf das Modelljahr 2014. Die Preise verstehen sich als unverbindliche Preisempfehlung inkl. 19% MwSt. (sofern gesetzlich vorgeschrieben), zzgl. Überführungskosten. Diese Preisliste ist ab Mai 2014 gültig. Ausrüstung und technische Daten der Subaru Modelle können jederzeit und ohne Ankündigung geändert werden. Farbabweichungen sind drucktechnisch bedingt. Druckfehler und Irrtümer vorbehalten.

* Die gesetzlichen Rechte des Käufers bleiben daneben uneingeschränkt bestehen.